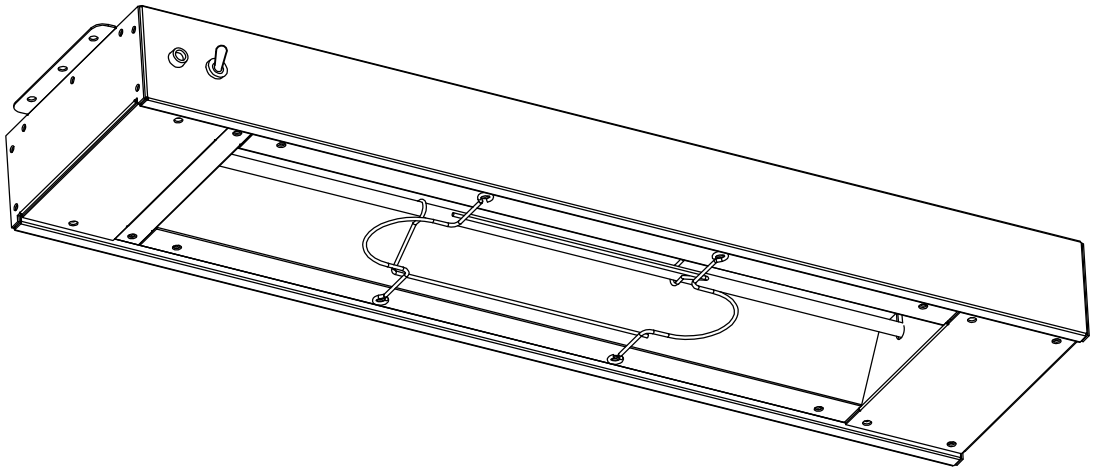


設備名稱	上架型保溫燈(600型)	廚霸王產品系列	
外型尺寸	628*152*62 m/m	數量	台



材質說明：

1. 燈罩圍板使用 SUS 304 1.0 m/m 厚不銹鋼板製作。
2. 內襯板使用 SUS 430(亮) 1.0 m/m 厚不銹鋼板製作。
3. 使用電力：1 ϕ 220V—500W/乾式加熱器及防護架。
4. 附搖桿開關及指示燈。